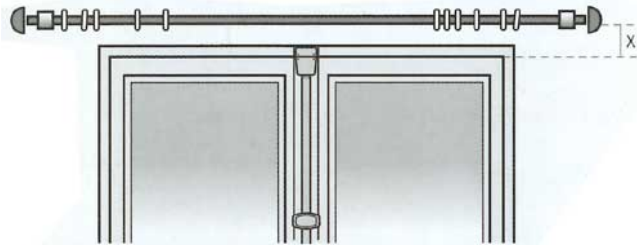


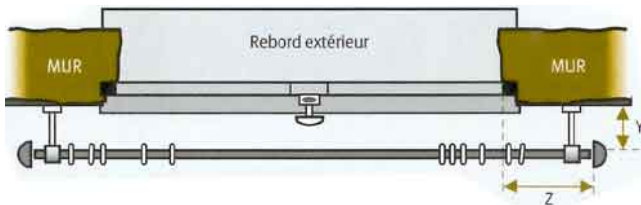
Les règles de pose

Le principe énoncé ci-dessous est valable quelque soit le type de tringles ou de barres.

Cette méthode est recommandée quand le plafond ou la fenêtre ne sont pas d'aplomb.

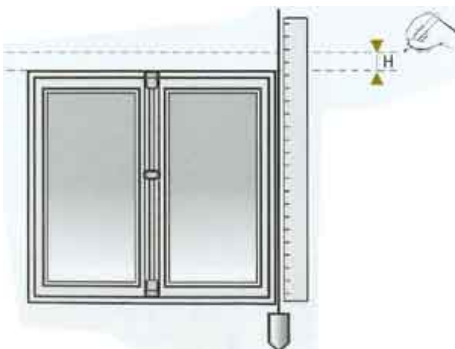


Distance (X) entre le haut de la fenêtre et la barre : 5 cm minimum, 20 cm avec la cantonnière.

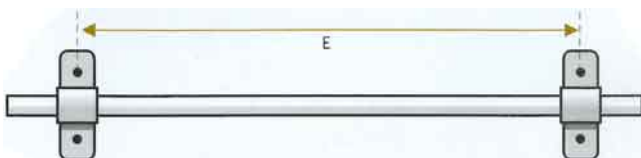


Distance (X) entre le haut de la fenêtre et la barre : 5 cm minimum, 20 cm avec la cantonnière.

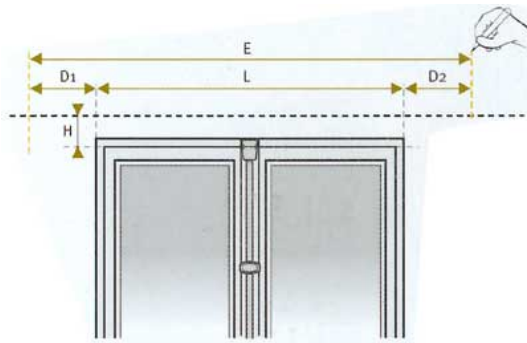
La pose sur mur



- Vérifiez l'aplomb de la fenêtre à l'aide d'un fil à plomb.
 - Calez une règle à la verticale le long d'un bord latéral de l'hubriserie de la fenêtre.
 - Sur le mur, tracez un trait léger horizontal à une hauteur H.
- Il servira de base pour la pose de la barre.



- Mesurez l'entr'axe de pose (E) entre les deux supports de la barre (distance entre les deux trous de fixation)

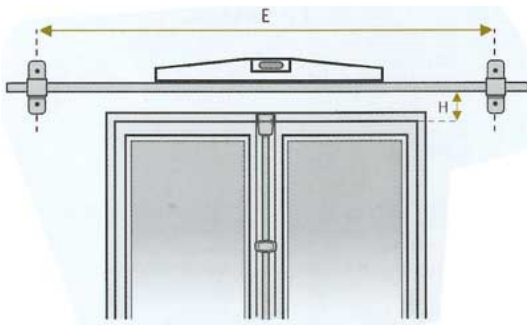
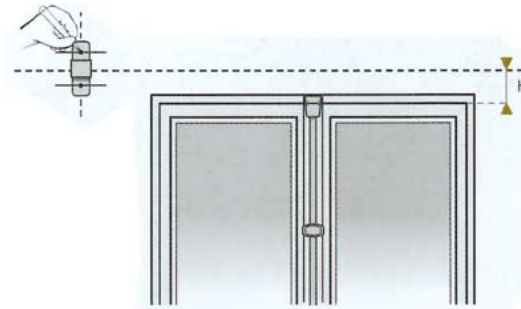


- Calculez les débords précis (D1 et D2) de la barre en regard de la largeur (L) de la fenêtre.

$$D1 + D2 = E - L$$

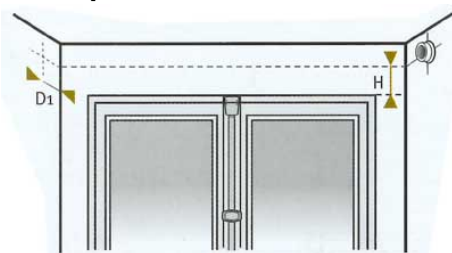
L'avantage de ce calcul est de permettre d'ouvrir les fenêtres avec un parfait repli des rideaux.

- Tracez les axes des trous de fixation de chaque support sur le mur.
- Positionnez un seul des deux supports sur l'un des derniers tracés à la hauteur désirée H.
- Repérez l'emplacement des trous de fixation.



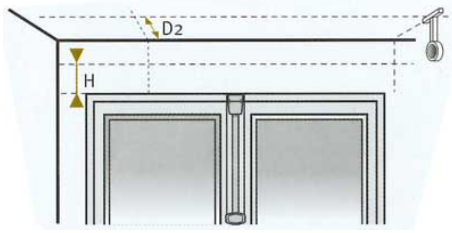
- Fixez le 1er support sur le mur.
- A l'aide d'un niveau positionnez la barre à rideau horizontalement.
- Présentez le 2ème support pour en tracer les trous de fixation.
- Fixez-le puis insérez la barre. Celle-ci est ainsi centrée et horizontale.

La pose de mur à mur



- positionnez les fixations sur les murs latéraux en reportant à partir de l'angle du mur, la distance (D1) désirée entre le rideau et la fenêtre (10 à 15 cm).
- la dimension des chevilles et des vis doit être adéquate au poids des rideaux.

La pose au plafond



- Reportez sur le plafond, ceci grâce à une équerre, la distance D2 désirée entre le rideau et la fenêtre.
- Repérez le centre de la fenêtre sur le plafond.
- Appliquez la méthode mentionnée précédemment.

La pose avec cantonnière

La pose avec cantonnière consiste à positionner la tringle à l'intérieur d'un habillage en bois (pin ou chêne) ou plastique qui permet de camoufler la tringle et d'harmoniser la cantonnière avec le mobilier de la pièce.