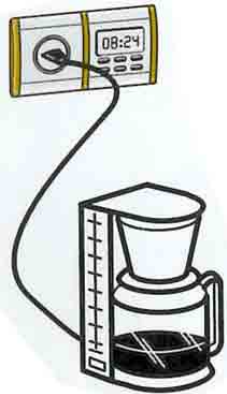


Le choix des interrupteurs

En fonction de vos décors

Selon la nature des matériaux de vos murs choisissez entre une installation encastrée, plus esthétique, ou une installation en saillie, plus facile à poser. Selon le décor de vos pièces, choisissez le style de vos interrupteurs (avec de la couleur, du métal, du bois...)



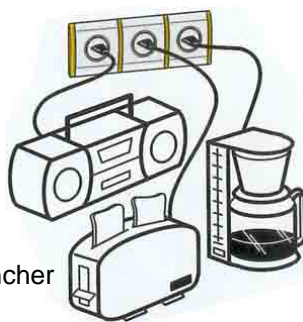
En fonction de votre mode de vie

Pensez à poser des produits qui facilitent la vie de tous les jours. Des interrupteurs automatiques qui déclenchent la lumière automatiquement lors de votre passage. Des variateurs de lumière pour adapter l'intensité de votre éclairage à votre activité. Des prises de courant avec programmateur pour avoir le café prêt à votre lever.

Le calcul du nombre de prises

Pendant que vous êtes en train de refaire une pièce ou lorsque vous concevez votre futur intérieur, pensez à mettre suffisamment de prises de courant.

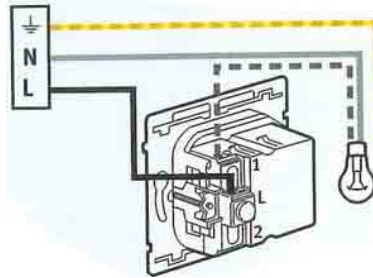
Une fois installées, elles vous rendront la vie plus facile pour brancher tous vos appareils fixes et mobiles.



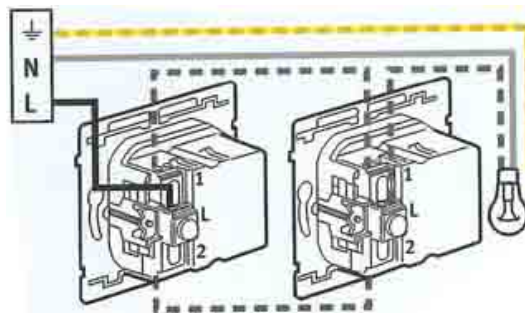
4

Le câblage

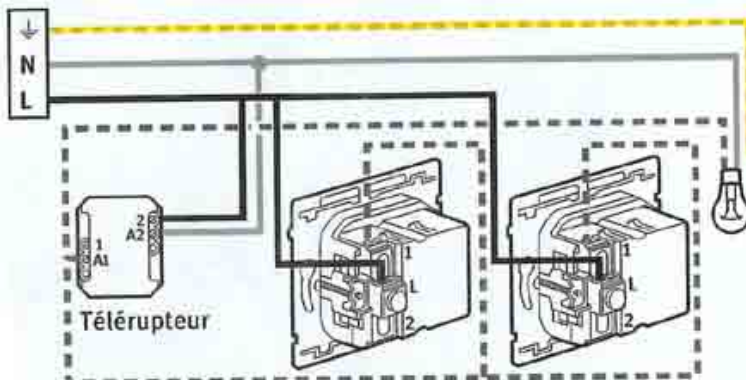
Un interrupteur



Un va et vient

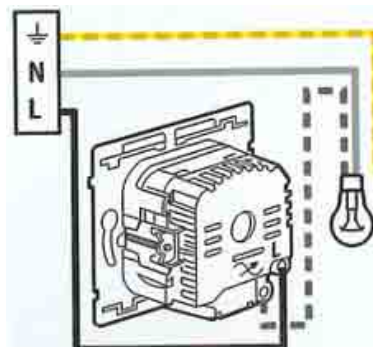


2 Boutons poussoirs + télérupteur *

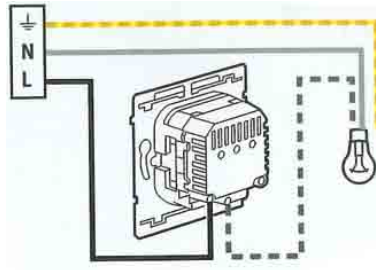


* Associé avec plusieurs poussoirs, un télérupteurs permet d'allumer et d'éteindre même éclairage (appliques, plafonniers, etc...) depuis plusieurs endroits différents

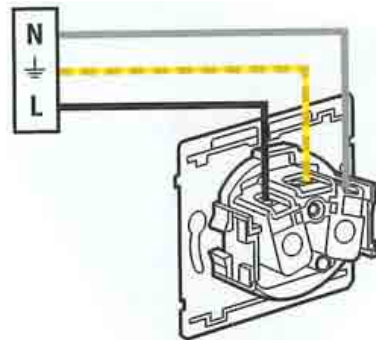
Un variateur de lumière



Un interrupteur automatique

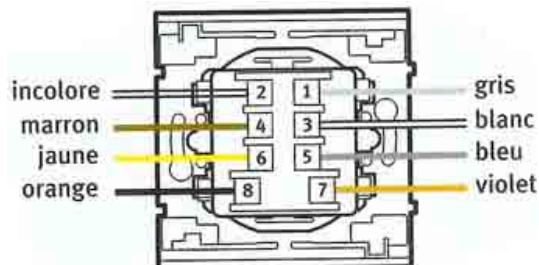


Une prise de courant



<table border="1"> <tr><td>N</td></tr> <tr><td>L</td></tr> <tr><td>⊥</td></tr> </table>	N	L	⊥	Tableau électrique	<p>— N (neutre) = bleu</p> <p>— L (phase) = tout sauf bleu et vert/jaune</p> <p>— ⊥ (terre) = vert/jaune</p>
	N				
	L				
⊥					

Une prise de téléphone



Une prise de télévision

